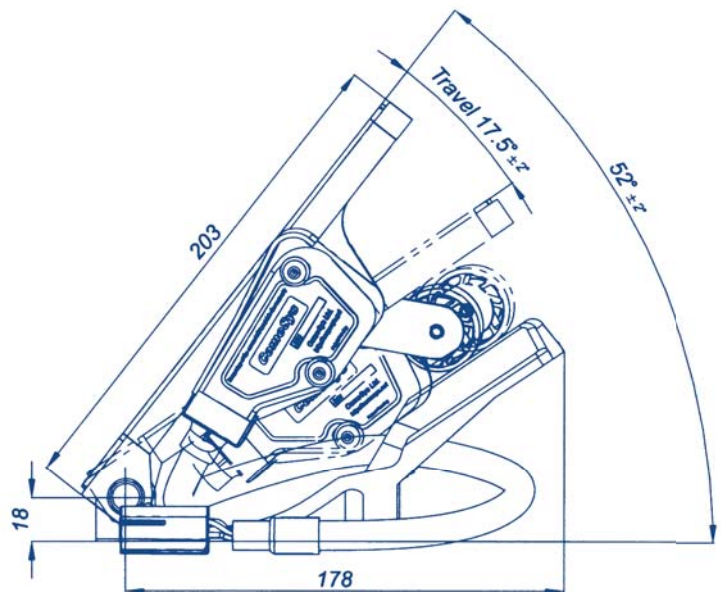
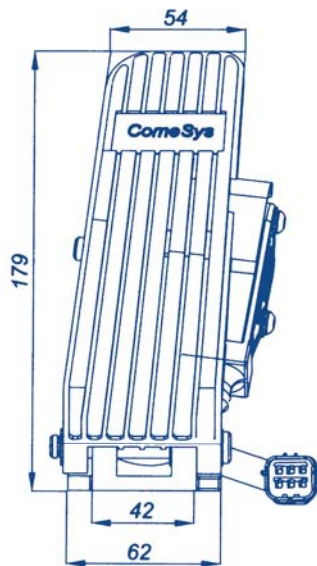
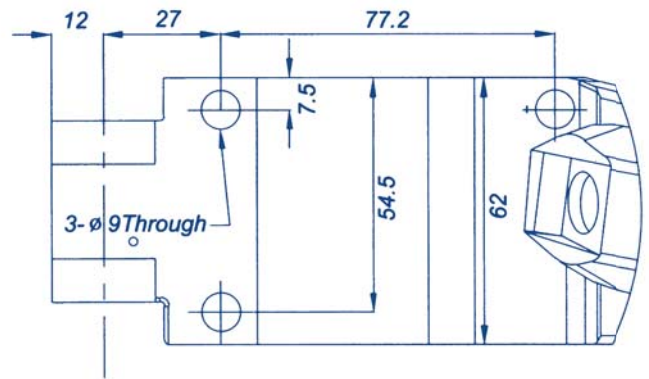


## Floor Mounted Pedal

Model MTF - 1



**DMC** GmbH  
Digital Motor Control

**DMC Digital Motor Control GmbH**

Auf dem Hochstück 11  
D-45701 Herten

Tel: +49 (0) 2366 1007-0

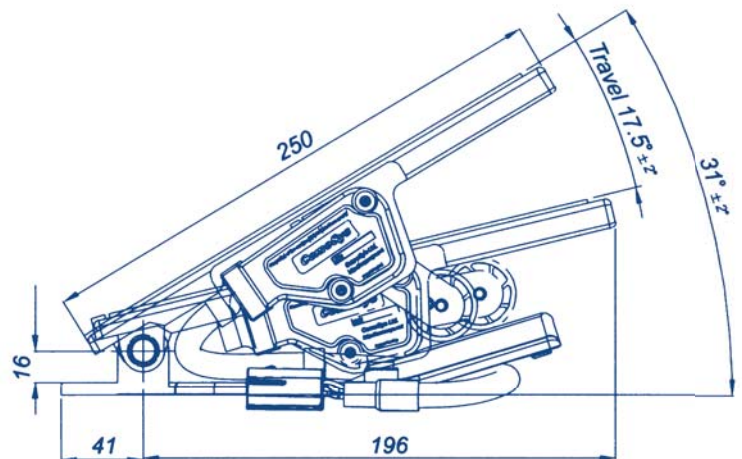
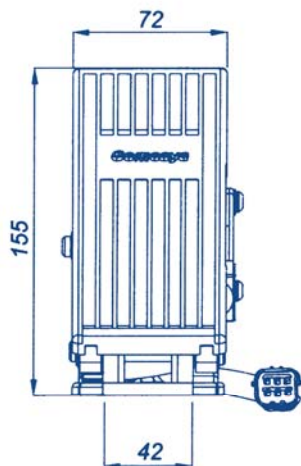
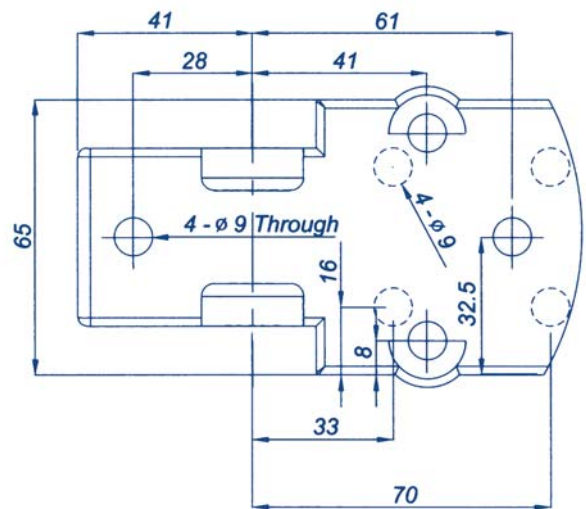
Fax: +49 (0) 2366 100750

Email: info@dmcde.de

Web: www.dmcde.de

## Floor Mounted Pedal

Model MTF - 7



**DMC** GmbH  
Digital Motor Control

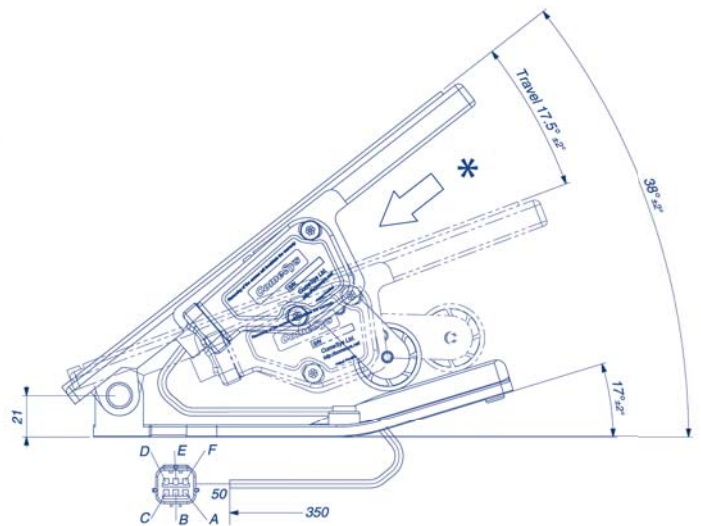
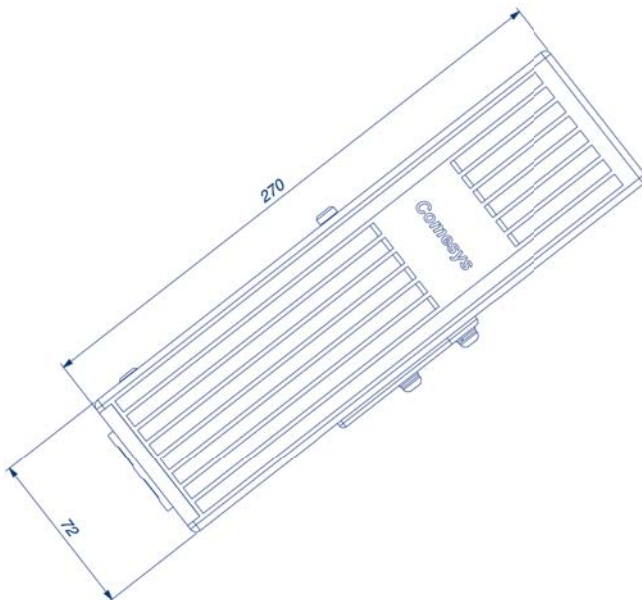
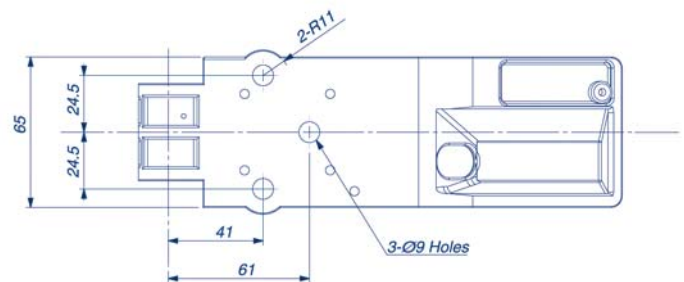
**DMC Digital Motor Control GmbH**

Auf dem Hochstück 11  
D-45701 Herten

Tel: +49 (0) 2366 1007-0  
Fax: +49 (0) 2366 100750  
Email: info@dmcde.de  
Web: www.dmcde.de

# Floor Mounted Pedal

Model MTF - 8



**DMC** GmbH  
Digital Motor Control

**DMC Digital Motor Control GmbH**

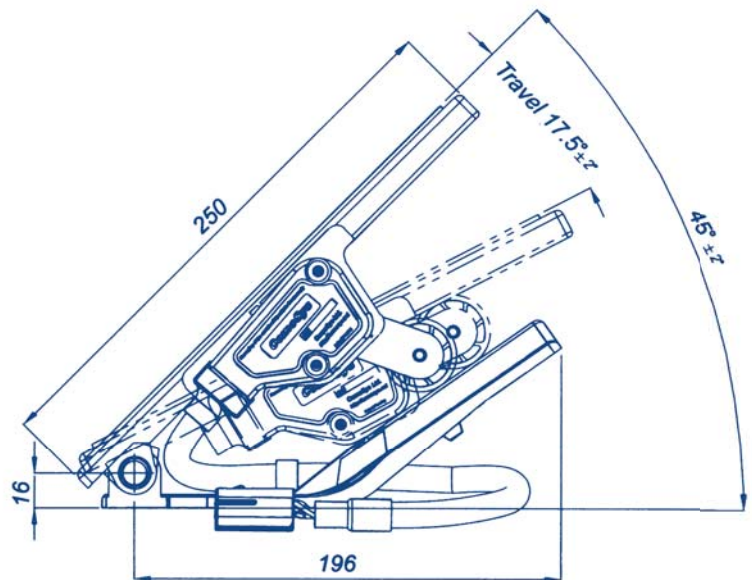
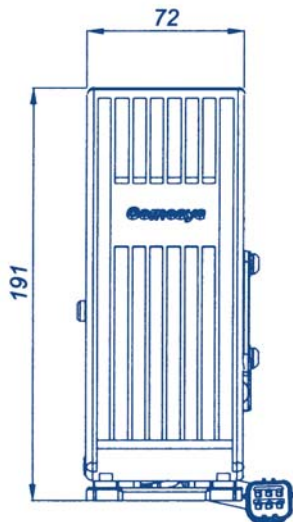
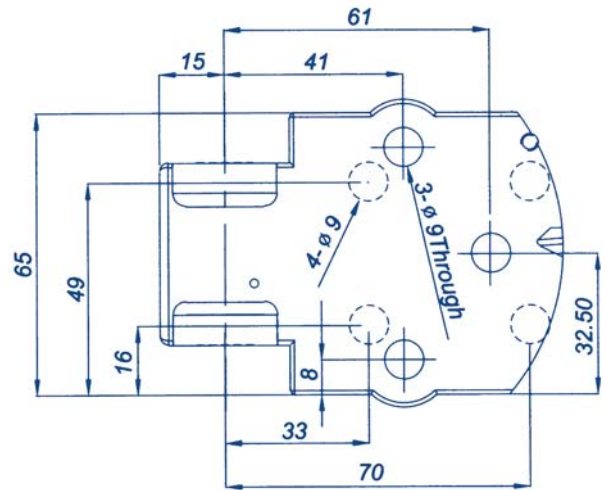
Auf dem Hochstück 11  
D-45701 Herten

Tel: +49 (0) 2366 1007-0  
Fax: +49 (0) 2366 100750  
Email: info@dmcde.de  
Web: www.dmcde.de



## Floor Mounted Pedal

Model MTF-9 / MTF-10 (with kickdown feel)



**DMC** GmbH  
Digital Motor Control

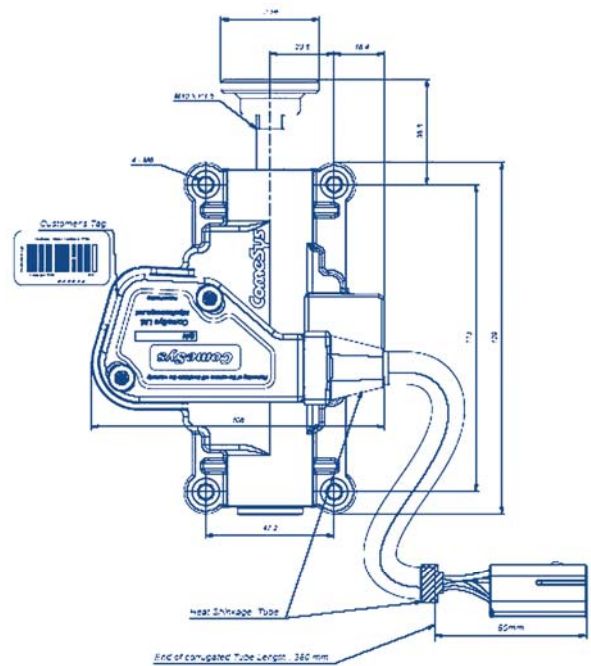
**DMC Digital Motor Control GmbH**

Auf dem Hochstück 11  
D-45701 Herten

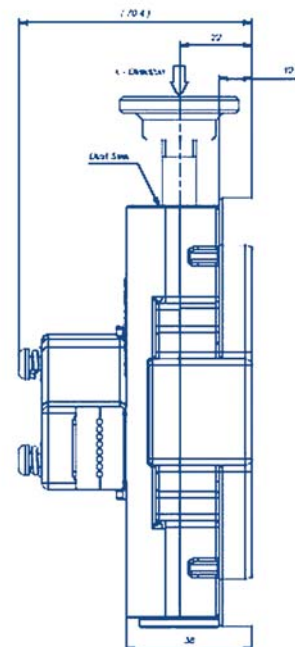
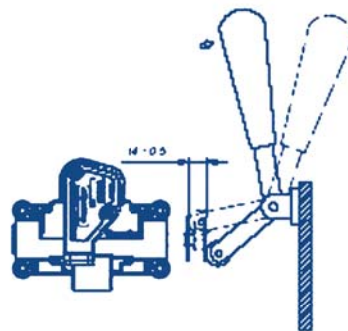
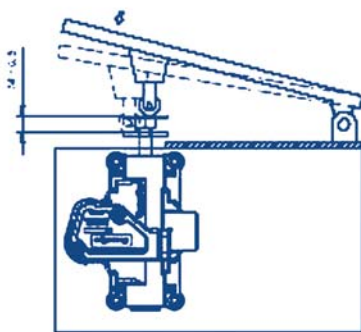
Tel: +49 (0) 2366 1007-0  
Fax: +49 (0) 2366 100750  
Email: info@dmcde.de  
Web: www.dmcde.de

# Floor Mounted Pedal

Model MTF - 11



\* Typical Application



**DMC** GmbH  
Digital Motor Control

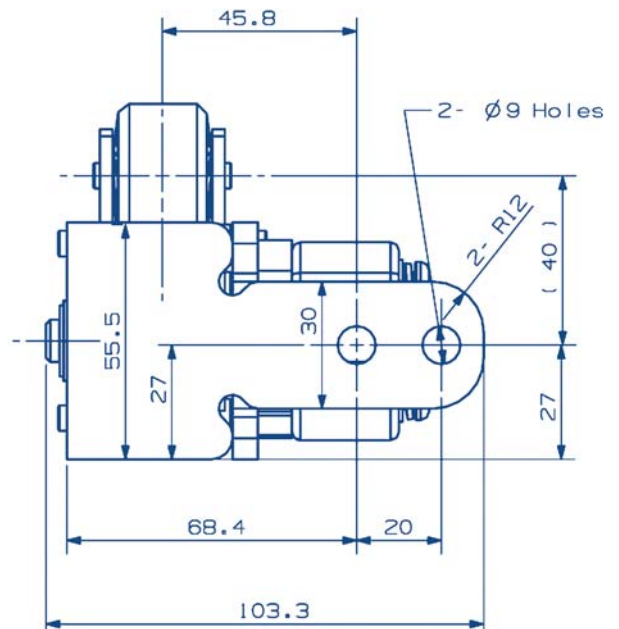
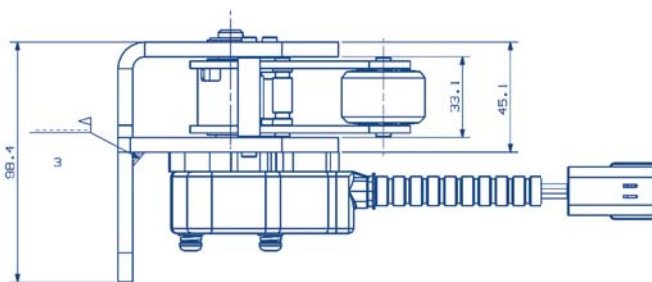
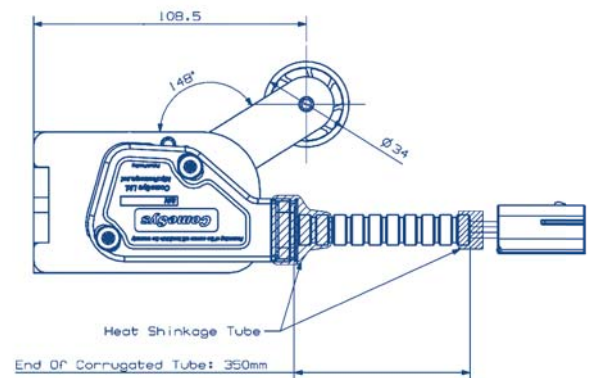
**DMC Digital Motor Control GmbH**

Auf dem Hochstück 11  
D-45701 Herten

Tel: +49 (0) 2366 1007-0  
Fax: +49 (0) 2366 100750  
Email: info@dmcde.de  
Web: www.dmcde.de

## Floor Mounted Pedal

Model MTF - 12



**DMC** GmbH  
Digital Motor Control

**DMC Digital Motor Control GmbH**

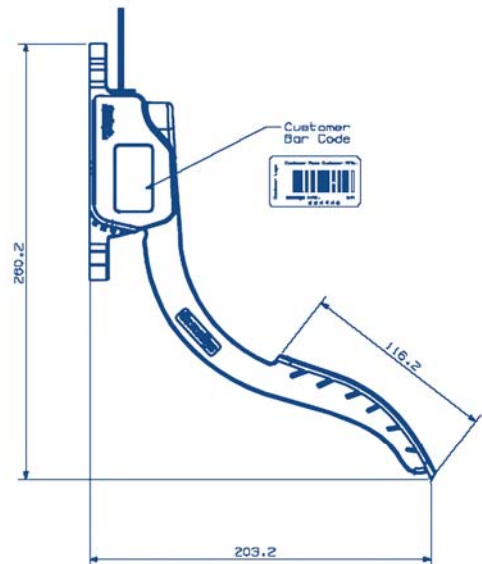
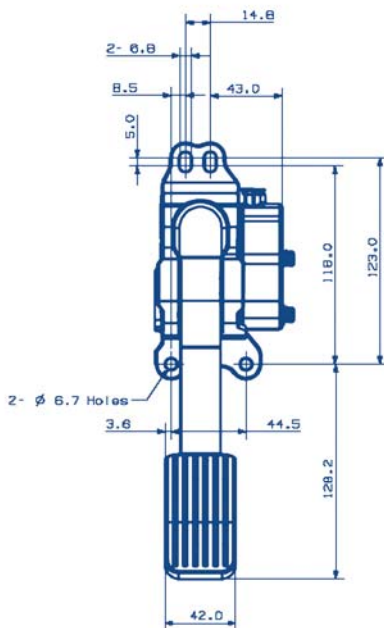
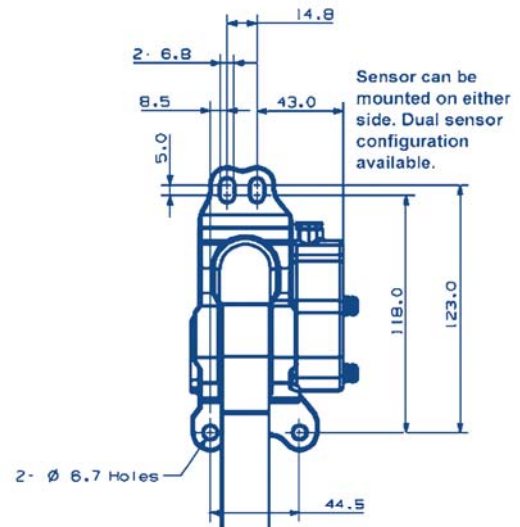
Auf dem Hochstück 11  
D-45701 Herten

Tel: +49 (0) 2366 1007-0  
Fax: +49 (0) 2366 100750  
Email: info@dmcde.de  
Web: www.dmcde.de



# Suspended Pedal

Model MTS - 3



**DMC** GmbH  
Digital Motor Control

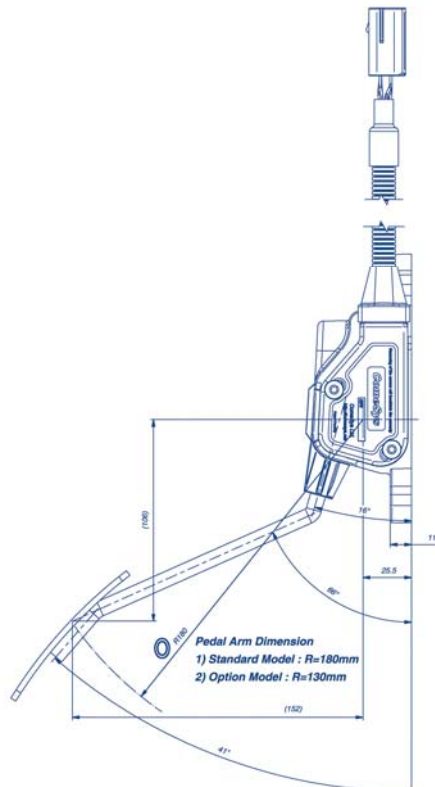
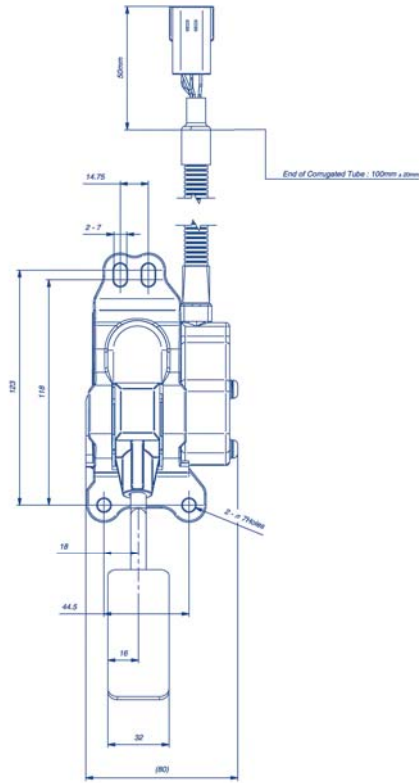
**DMC Digital Motor Control GmbH**

Auf dem Hochstück 11  
D-45701 Herten

Tel: +49 (0) 2366 1007-0  
Fax: +49 (0) 2366 100750  
Email: info@dmcde.de  
Web: www.dmcde.de

## Suspended Pedal

Model MTS - 7



**DMC** GmbH  
Digital Motor Control

**DMC Digital Motor Control GmbH**

Auf dem Hochstück 11  
D-45701 Herten

Tel: +49 (0) 2366 1007-0

Fax: +49 (0) 2366 100750

Email: info@dmcde.de

Web: www.dmcde.de